

Ebavureuse doubles-têtes EKA 577

Caractéristiques générales:

- Conception modulaire de la machine
- Configuration machine variable avec jusqu'à 16 emplacements d'outil + une fraise contour par tête
- Usinage automatique et complet des angles et meneaux soudés sur des cadres ouvrants et dormants en PVC ainsi que sur des combinaisons de dormant large, battement intégré et assemblages décalés
- La surface de mise en référence des cadres est à choisir lors de la spécification de la machine
- Grande qualité de finition réalisée par des unités portes-outils à ressort avec compensation des tolérances dans les zones intérieures de l'angle
- Création de programmes d'usinage pour nouveaux profilés par copiage et correction
- 12 axes à interpolation numérique CNC et commande SPS
- 2 agrégats pour l'usinage du contour extérieur par lame-fraise
- Transfert linéaire des cadres par courroies à bandes
- Ebavurage des meneaux en un seul cycle de serrage par des unités spéciales orientables
- Serrage pneumatique des cadres
- PC pour la visualisation et le pilotage

Options:

- Ebavurage des meneaux soudés en V et en Y
- Unités spécifiques pour l'usinage des pointes de battement, le tronçonnage de pointe, perçage des pivots d'angle, etc...
- Commande PC avec écran tactile



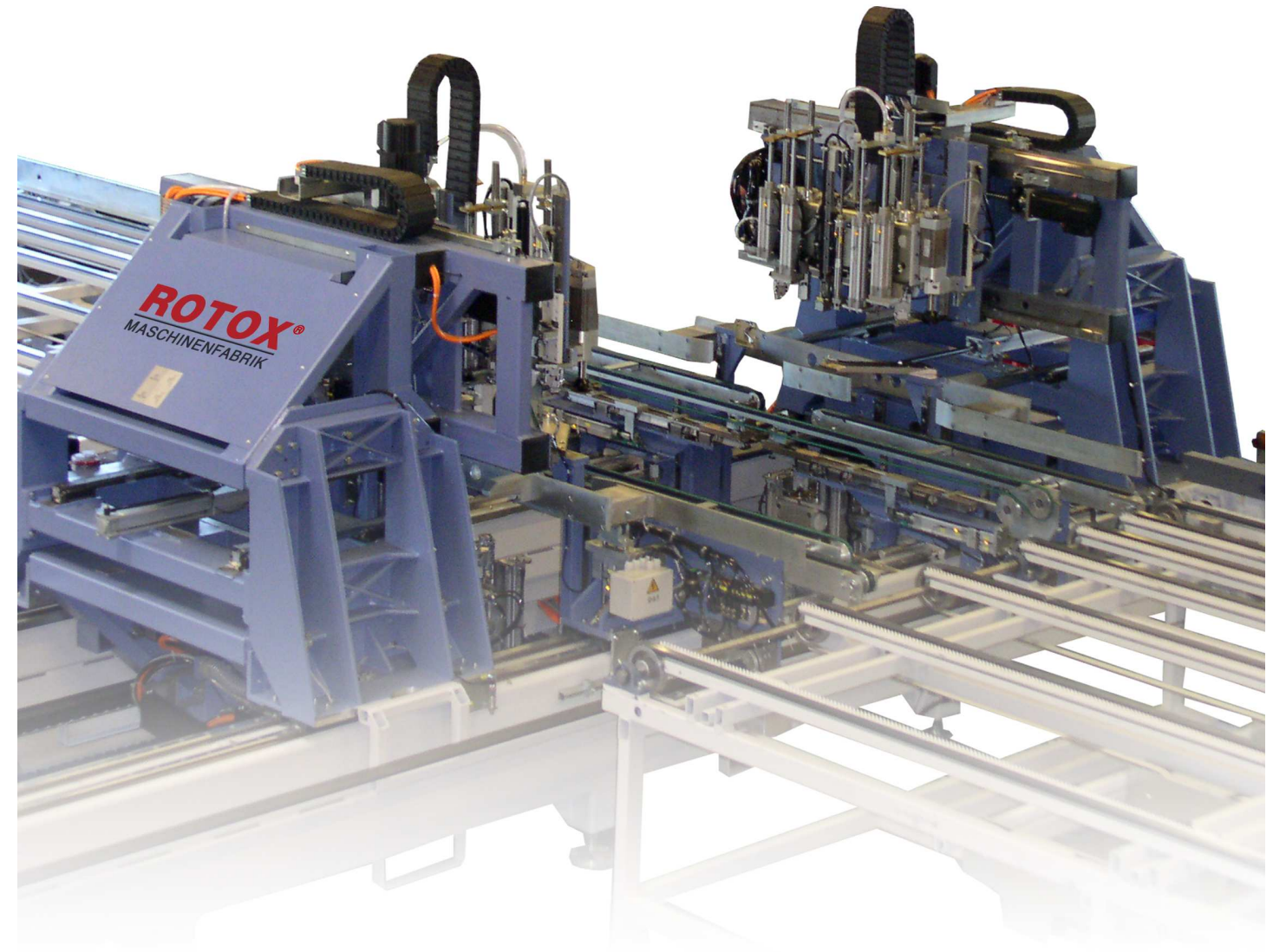
Caractéristiques techniques :

- | | |
|--|--------------------------|
| • Puissance : | 17 kW |
| • Tension d'alimentation : | 400 V |
| • Air comprimé : | 7 bar |
| • Consommation pneumatique : | env. 560 l/min |
| • Largeur profilé : | 50 - 130 mm |
| • Hauteur profilé : | 50 - 180 mm |
| • Cadre mini. : | 310 x 170 mm (intérieur) |
| • Dimension L x P x H (en mm) : | 9.400 x 7.200 x 2.100 |
| • Poids (table de transfert incluse) : | env. 7.600 kg |
| • Matériau usiné : | profilé en PVC |

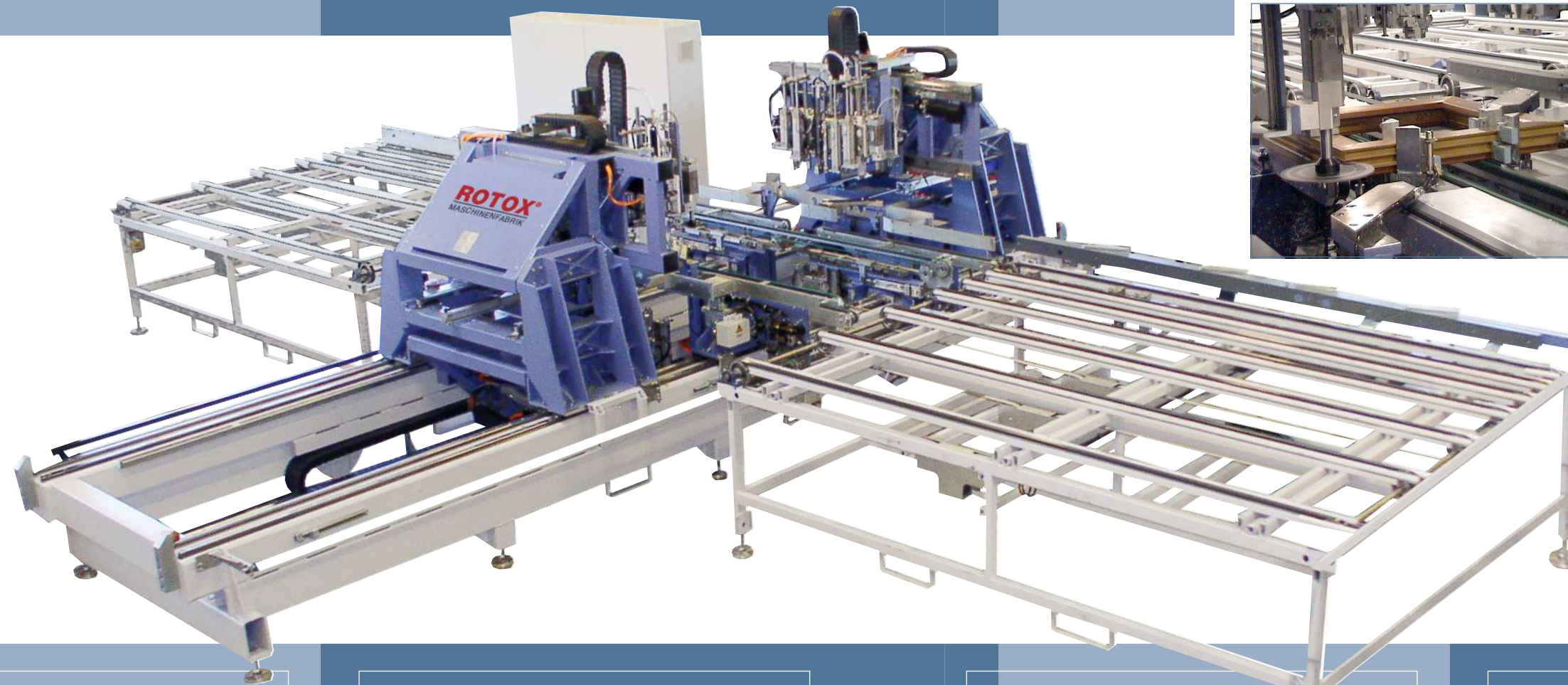
Les caractéristiques techniques sont susceptibles de modifications sans préavis - EKA 577 - 22.11.2006

Ebavureuse doubles-têtes EKA 577

avec 12 axes à interpolation numérique pour l'usinage des cordons de soudure sur deux angles simultanément.



Ebavureuse doubles-têtes EKA 577



Exemples d'ébavurage :

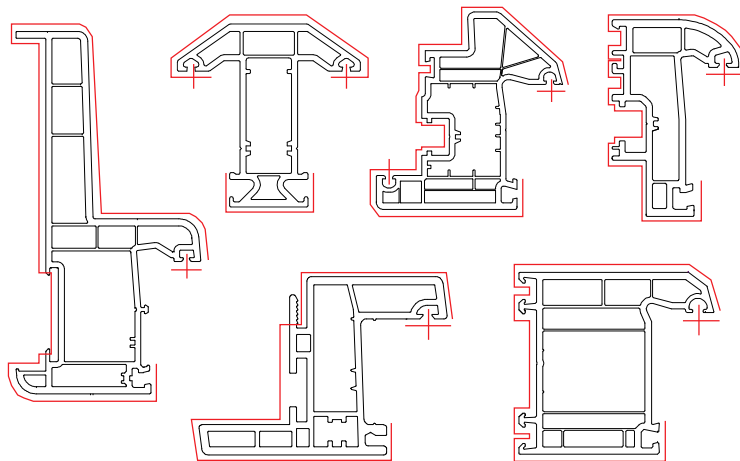


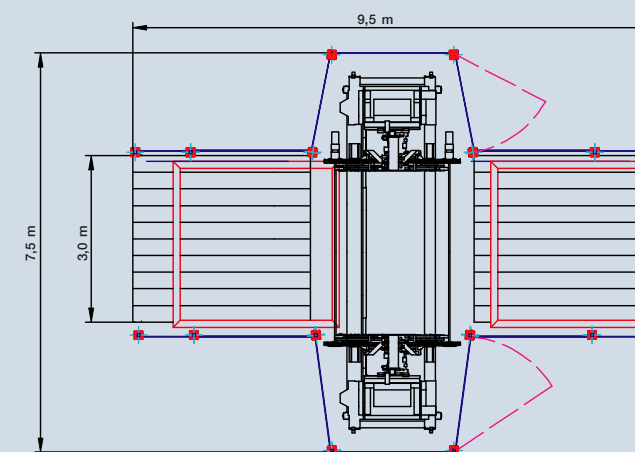
Table de transfert ROTOX TT 417
pour le transfert automatique des
cadres de fenêtre vers l'ébavureuse
doubles-têtes, avec 2 stations
(alimentation et d'évacuation) à
commande électronique

Cadres standards maxi. (longueur x largeur)

2.500 mm x 2.300 mm
3.000 mm x 2.300 mm
3.000 mm x 3.000 mm
3.500 mm x 3.000 mm

dimensions spéciales sur demande

Exemple d'implantation pour des cadres de 3.000 x 3.000 mm



Écran de visualisation